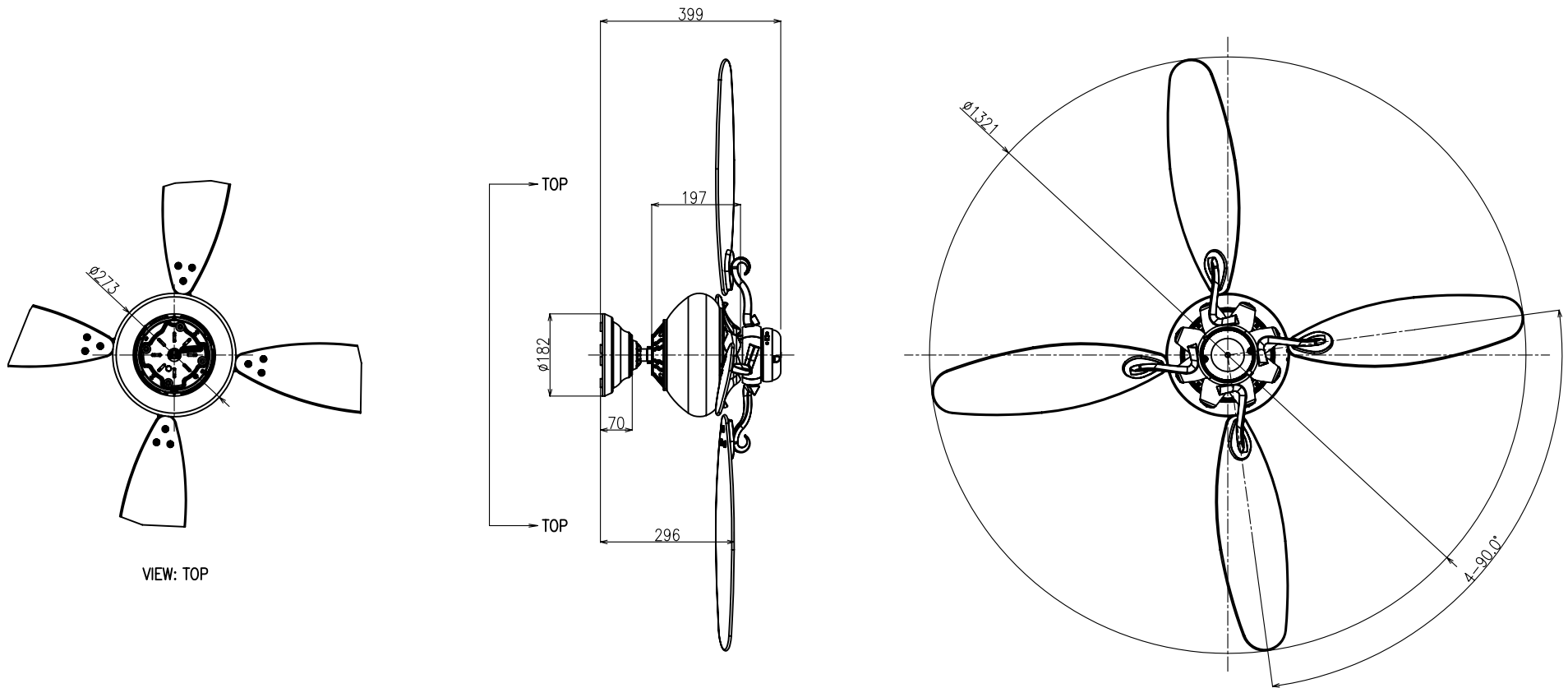


注記

図面寸法は標準ダウンロッド長さ(64mm)の時とする。



VIEW: TOP

本体仕上	アンティークコンピューター
品番	23720

					1				23720					
					番号	品名			材質		品番・表面処理	個数	備考	
記号	訂正	来歴	年月日	技術担当	技術室長	常務	第3角法	尺度	free	常務	技術室長	技術担当	名称	
△							作成日	2007-5-21		鈴	-	田	ハンターファン(カスバ)外形図	
△							株式会社 <b>アムピア</b>				-		HF-005	△
△												木		