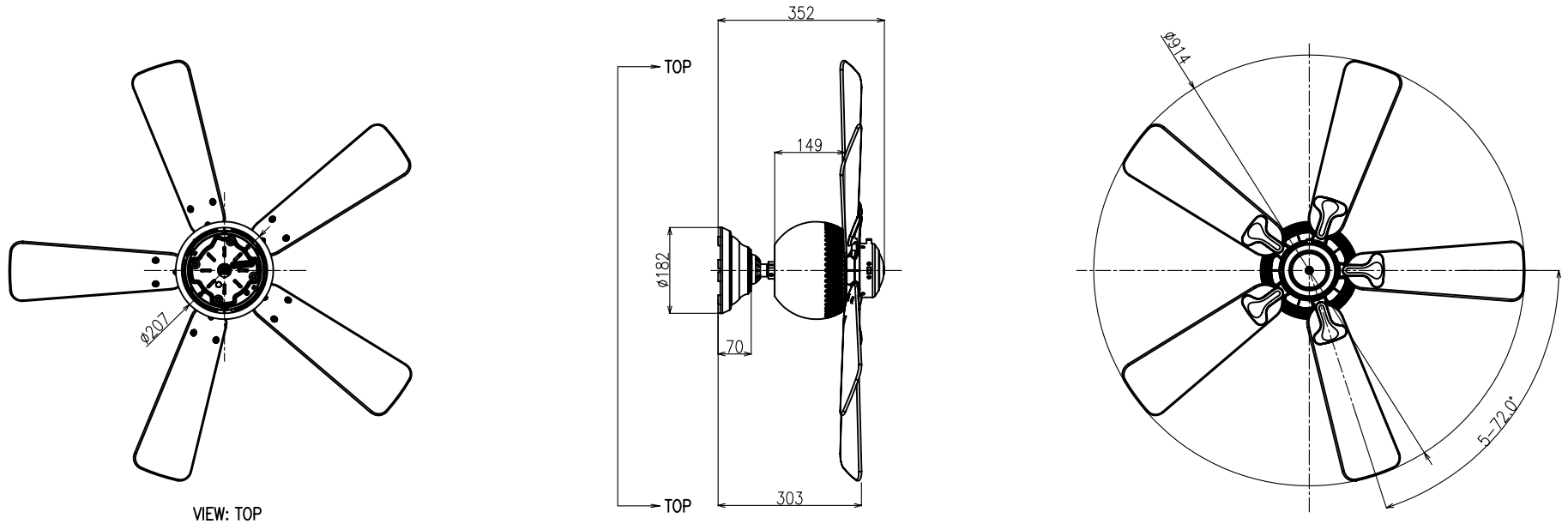


注記

図面寸法は標準ダウンロッド長さ(64mm)の時とする。



VIEW: TOP

本体仕上	ブラシドニッケル
品番	28421

							1				28421				
							番号	品名			材質		品番・表面処理	個数	備考
記号	訂正	来歴	年月日	技術担当	技術室長	常務	第3角法	尺度	free	常務	技術室長	技術担当	名称	ハンターファン(オービット)外形図	
△							作成日	2007-5-21		鈴	-	田	図番	HF-008	
△							株式会社 <b>アールピー</b>			木	-	中		△	
△															