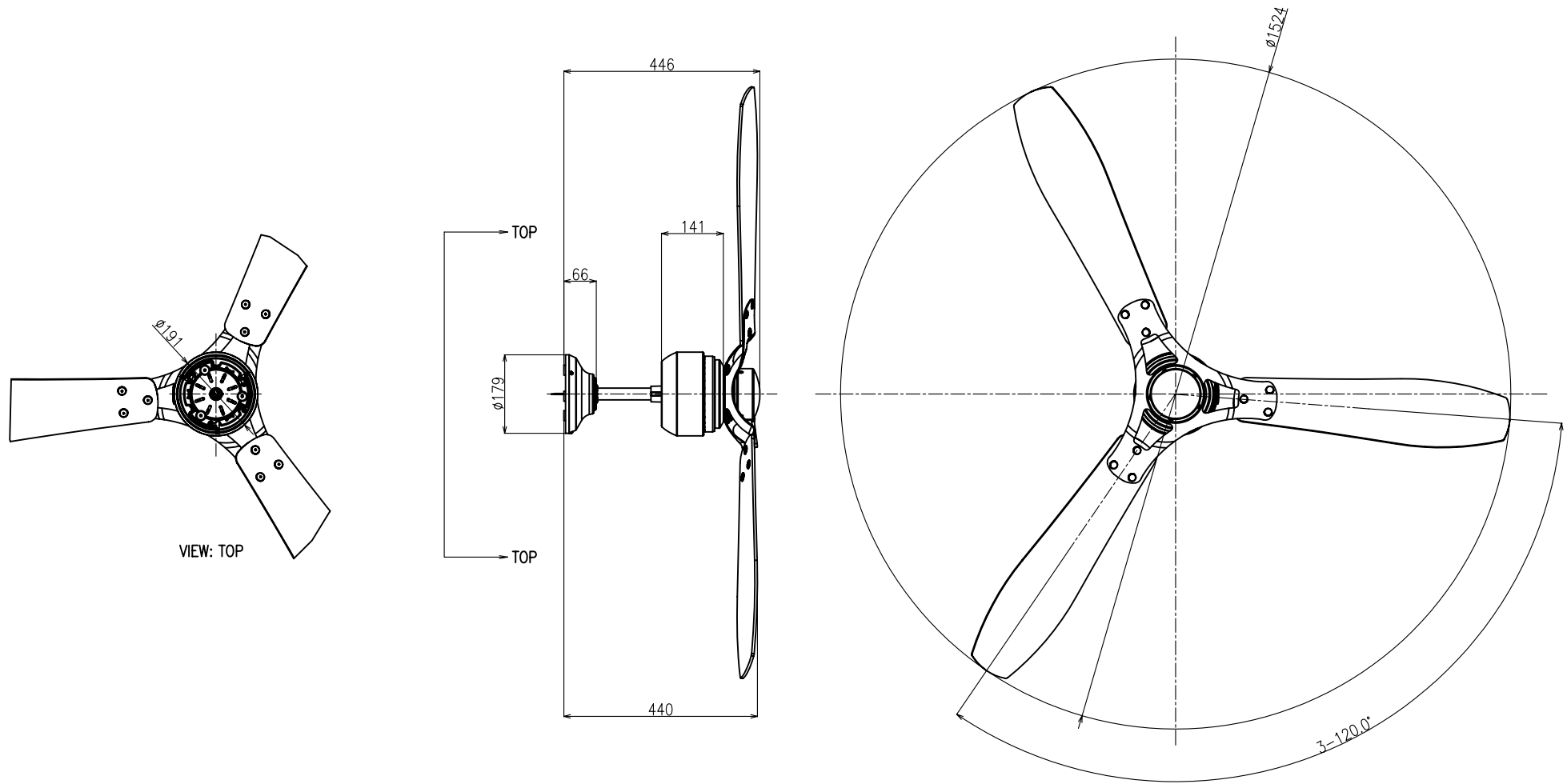


注記

図面寸法は標準ダウンロッド長さ(178mm)の時とする。



本体仕上	サテンホワイト	グラファイト
品番	28120	28122

1						28120/28122					
番号	品名	材質		品番・表面処理		個数	備考				
	第3角法	尺度	free	常務	技術室長	技術担当	名称	ハンターファン(トライベッカ)外形図			
	作成日	2007-5-23		鈴	-	田	図番	HF-010			
				株式会社	アルパ	木	中				
記号	訂正	来歴	年月日	技術担当	技術室長	常務					
△											
△											
△											