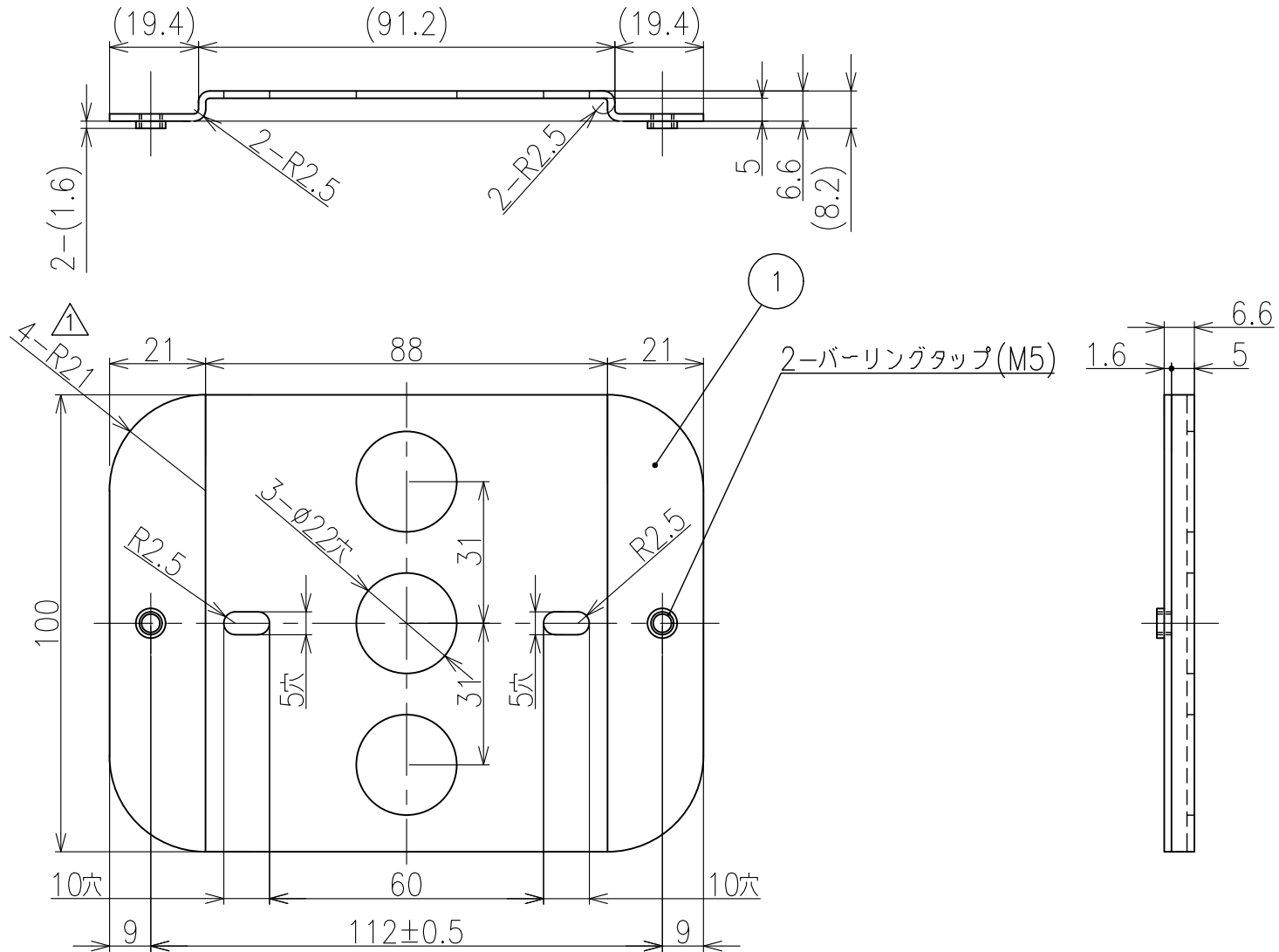


注記

1. バリ無きこと



無記号公差：±0.2

記号	訂正来歴	年月日	製図	検図	承認	第3角法	尺度	承認	検図	製図	名称	備考
△	コーナーR変更 R15 → R21	2019-7-25	田中	---	鈴木	作成日	2017-12-1	鈴木	-	田中	シーリングアタッチメント寸法図 (アウトレットボックス取付用)	
△								木	-	中	KT-081	△

2												
1	シーリングアタッチメント	SPCC-SD t1.6	亜鉛めっき 三価クロメート処理	1								
番号	品名	材質	寸法・表面処理	個数	備考							

